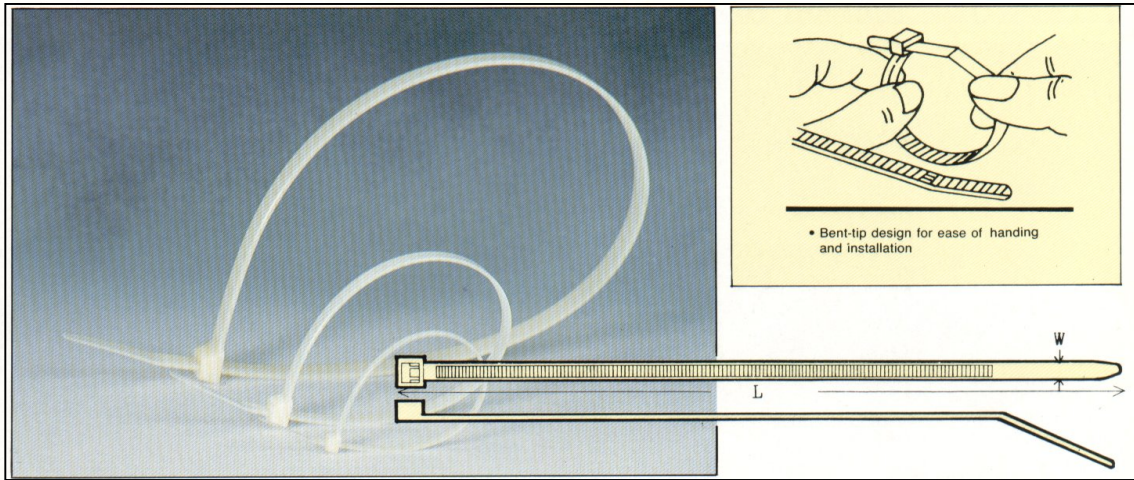
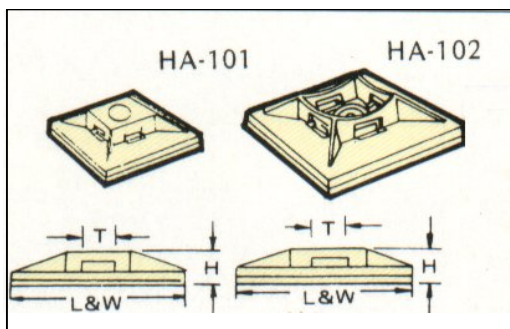




เคเบิลไทร์



เบอร์	ความยาว		ความกว้าง	สีขา ราคา/บาท	สีดำ ราคา/บาท	สี R, G, Y, BLU ราคา/บาท
	มม.	นิ้ว				
CV-075	75	3	24	0.22	-	-
CV-100	100	4	2.5	0.23	0.25	0.33
CV-120S	120	4 3/4	2.5	0.40	-	-
CV-150S	150	6	2.5	0.52		
CV-150	150	6	3.6	0.65	0.68	0.85
CV-180	180	7	3.6	0.97	-	-
CV-200M	200	8	2.5	0.76	0.84	-
CV-200S	200	8	3.2	1.00	-	-
CV-200A	200	8	3.6	1.11	1.22	-
CV-200	200	8	4.8	1.18	1.30	-
CV-250M	250	10	3.6	1.54	1.70	-
CV-300	300	12	4.8	2.31	2.55	-
CV-380	380	15	7.6	5.55	6.11	-
CV-380	380	15	4.8	5.55	6.11	
CV-450	450	17 3/4	8	11.14	12.26	-
CV-762	762	30	8.5	-	35.00	-



แป้นกาว

แป้นกาว	ราคา
HA-101 (เล็ก) 21 x 21	2.46
HA-102 (ใหญ่) 28 x 28	3.81